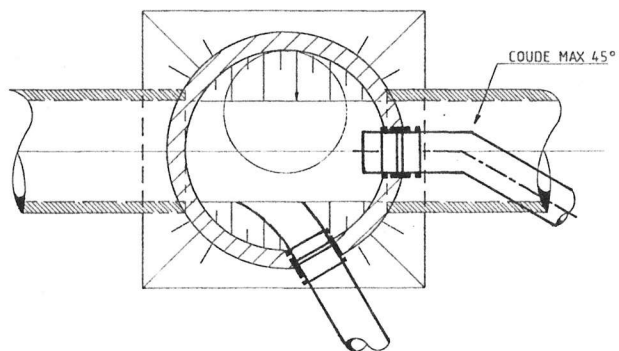


DÉTAIL DE RACCORDEMENT À
UNE CHAMBRE EXISTANTE
PLAN TYPE

VUE EN PLAN 1:20



REMARQUE:

Une canalisation privée sera raccordée assez près de la calotte, avec une pente suffisante et dans le sens du courant. Avec tous les types de tuyaux existants, tels que: béton, p.v.c., amiante, ciment, etc... il faut utiliser les pièces spéciales prévues à cet effet.

COUPE EN LONG 1:20

